

TR-1B2 regulator temperature

- regulator pogodan za hobi i poluprofesionalne inkubatore
- može održavati temperaturu precizno unutar 0,1 stupanj
- sonda dužine 50cm sa senzorom LM 35
- temperaturni opseg 0 - 50,0 stupnjeva (rezolucija 0,1 stupanj)
- vremenski za upravljanje motorom za okretanje jaja u inkubatorima sa parametrima za namještanje impulsa (0-999sec) i pauze (0-999min) (izlaz za okretanje samo po narudbi)

- mogućnost kalibracije temperature
- način regulacije temperature: ON-OFF ili PID , auto tuning
- namještanje histereze od 0-9,9 (ako radi u ON-OFF modu)
- izlaz može raditi u režimu grijanja i hlađenja (po narudbi)

1. izlaz za grijanje 230V AC **trijak** 1,5A max. (330W)

2. izlaz timera za okretanje - po narudbi
- 230V AC, 22mA max. (5W max.)

*** SERVISNI MOD 1:

1. t 02 -
2. C 2 -
3. E 5 - parametri za auto-tuning - PID
4. F 0 -
5. P 1 - invertiranje izlaza za temp. (grijanje-hlađenje)
P 0 isključeno P 1 uključeno

*** SERVISNI MOD 2

1. C0.0 - korekcija temperature
2. H0.0 - histereza
3. 360 TIMER - vrijeme od završetka impulsa do početka slijedećeg imp.
4. 00.7 TIMER - duljina impulsa u sekundama
5. L-0 Duljina periode za Duty Cicle - za kontaktore
- 6 S d odabir ulaza:
(-U A- ulaz analogni)
(-U d- ulaz digitalni senzor SHT)
7. h03 korekcija vlage



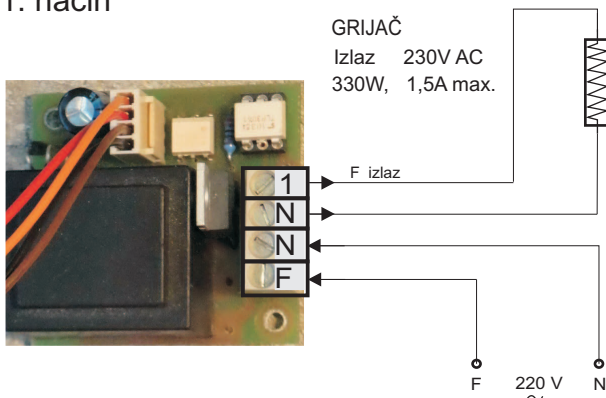
UPUTE za namještanje temperature

Namještanje temperature započinjete sa tipkom -select-
Sa tipkom -select- uvijek birate znamenku koju ćete namještat, a sa tipkom -set- mjenjate.

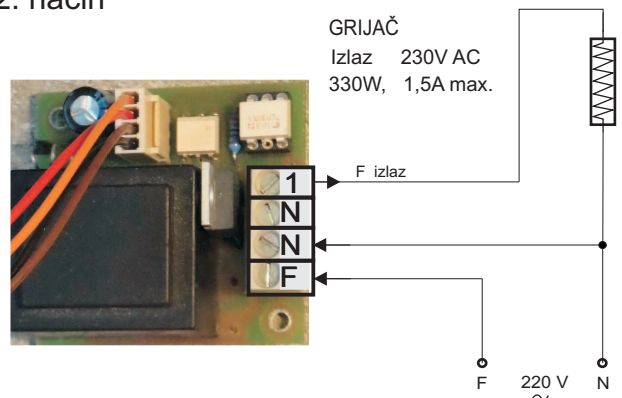
Ako 5 sekundi ne drate niti jednu tipku regulator upamti promjene i vrati se na pokazivnja temperature.

UPUTE ZA SPAJANJE: regulator bez izlaza za okretanje

1. način

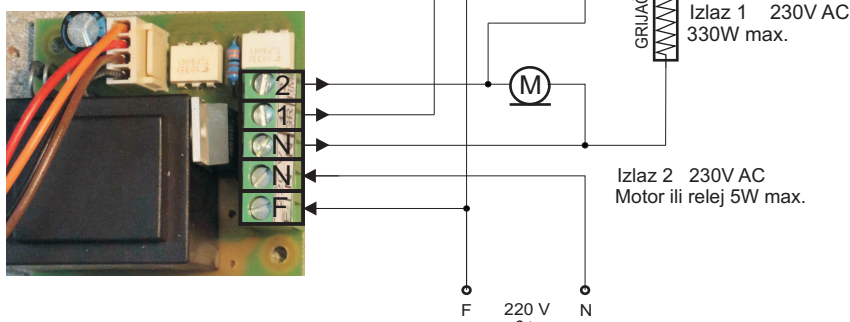


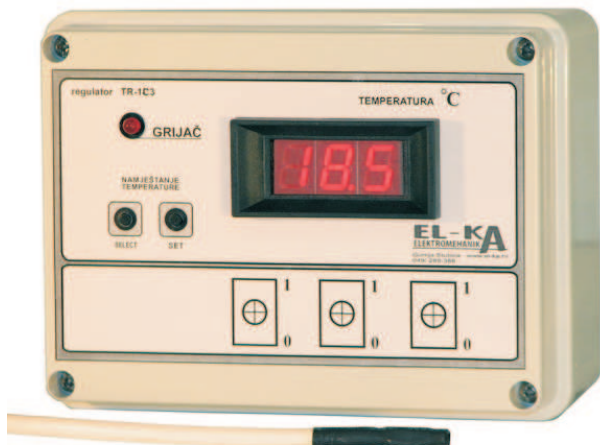
2. način



UPUTE ZA SPAJANJE:

regulator sa izlazom za okretanje





UPUTE za namještanje temperature

Namještanje temperature započinjete sa tipkom -select-
Sa tipkom -select- uvijek birate znamenku koju ćete namještat, a sa tipkom -set- mjenjate.

Ako 5 sekundi ne drate niti jednu tipku regulator upamti promjene i vrati se na pokazivnja temperature.

TR-1C3 regulator temperature

- regulator pogodan za hobi i profesionalne inkubatore
- može održavati temperaturu precizno unutar 0,1 stupanj
- sonda dužine 150cm sa senzorom **LM 35**
- temperaturni opseg 0 - 50,0 stupnjeva (rezolucija 0,1 stupanj)
- vremenski za upravljanje motorom za okretanje jaja u inkubatorima sa parametrima za namještanje impulsa (0-999sec) i pauze (0-999min) (izlaz za okretanje samo po narudbi)
- mogućnost kalibracije temperature
- način regulacije temperature: ON-OFF ili PID , auto tuning
- namještanje histereze od 0-9,9 (ako radi u ON-OFF modu)
- izlaz može raditi u režimu grijanja i hlađenja (po narudbi)

1. izlaz za grijanje 230V AC **trijak** 4,5A max. (1000W)
2. izlaz timera za okretanje - po narudbi
- 230V AC, 22mA max. (**5W max.**)

*** SERVISNI MOD 1:

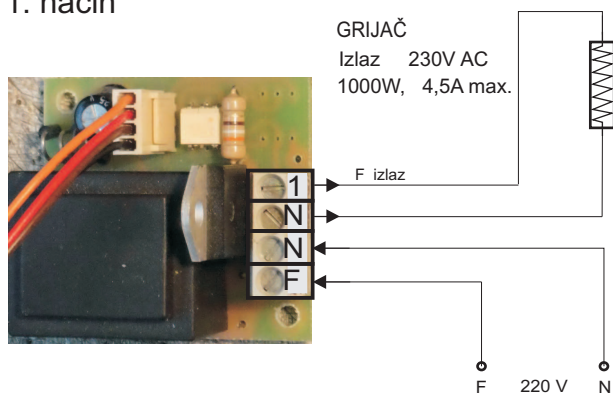
1. t 02 -
2. C 2 -
3. E 5 -
4. F 0 -
5. P 1 - invertiranje izlaza za temp. (grijanje-hlađenje)
P 0 isključeno P 1 uključeno

*** SERVISNI MOD 2

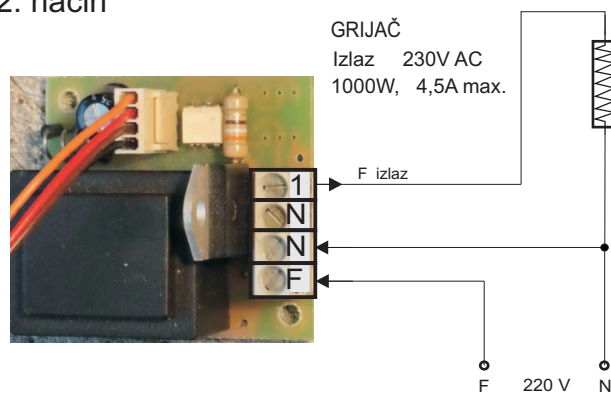
1. C0.0 - korekcija temperature
2. H0.0 - histereza
3. 360 TIMER - vrijeme od završetka impulsa do početka slijedećeg imp.
4. 00.7 TIMER - duljina impulsa u sekundama
5. L-0 Duljina periode za Duty Cycle - za kontaktore
- 6 S d odabir ulaza:
(-U A- ulaz analogni)
(-U d- ulaz digitalni senzor SHT)

UPUTE ZA SPAJANJE: regulator bez izlaza za okretanje

1. način



2. način



UPUTE ZA SPAJANJE:

regulator sa izlazom za okretanje

